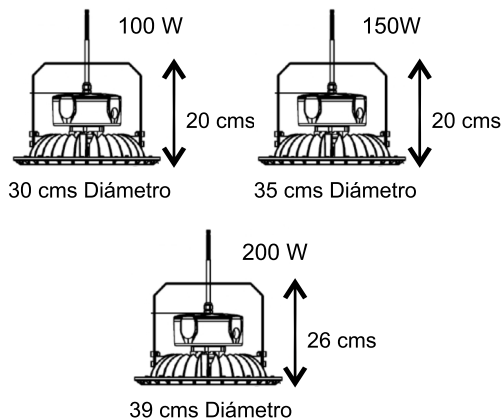


HIGH BAY LED



Color	5000K
Potencia	100W / 150W / 200W
Alimentación	100-277V 60Hz
Driver	SOSEN F.P.> 0,99
Tecnología LED	BRIDGELUX 3030
Vida útil	50.000 Hr L70
Garantía	5 Años
Procedencia	China
Protección Voltaje	6 KV
Dimable	0-10V
Hermeticidad	IP-65



Descripción

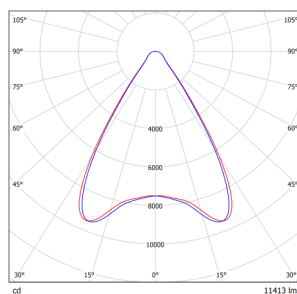
-Es un sistema de iluminación industrial campana, equipado con tecnología LED, idóneo para espacios industriales, por su gran rendimiento lumínico.

-Campana de tamaño reducido, de gran rendimiento lumínico con cierre de policarbonato transparente, cuerpo de inyección de aluminio y componentes electrónicos de gran calidad.

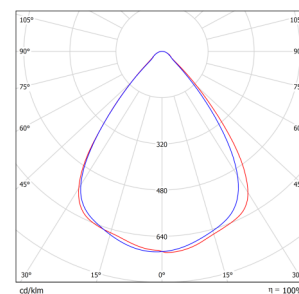
-Tiene protección especial contra sobretensiones, además de robustez y fiabilidad.



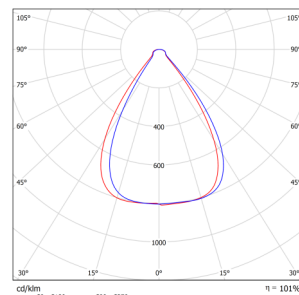
LG906



100 W



150W



200 W

Referencia	Potencia	° Kelvin	Lúmenes	CRI	Haz de Luz
LG906	100W	5000	11500	70%	90°
LG906	150W	5000	18000	70%	90°
LG906	200W	5000	24000	70%	60°