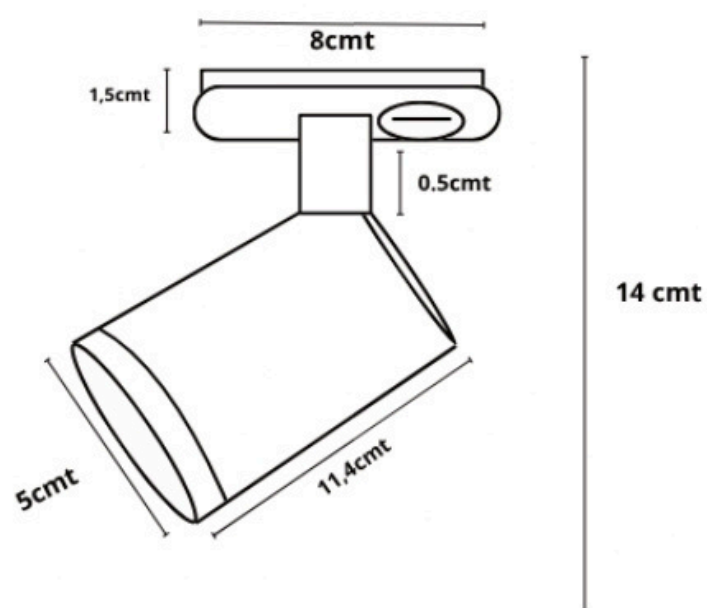


# SPOT DL35 gu10 2 VIAS



## Características

- Procedencia China
- Potencia Bombilla Gu10 7W
- Alimentación 100V - 240V 60Hz
- Socket Base Gu10
- Base Carril 2 vías
- Garantía 2 Años
- Material ALU+PC Negro
- Temperatura de Trabajo -20° 40°
- Grados de protección Ip20



AL

IP-20

R

RETILAP

