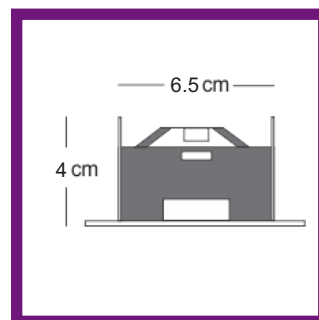
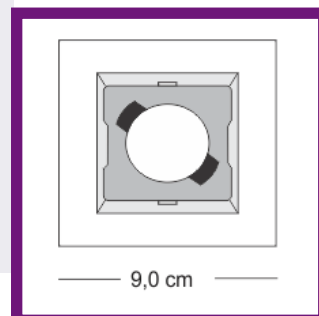


# DL5101 ARO CUADRO FIJO RECESADO



## Características

- Familia Aros
- Socket incluido 120V GU - 10
- Diámetro de corte 8,0 x 8,0 cms
- Material Troquel de lámina
- Potencia máxima 10W LED
- Colores disponibles Blanco/Niquel
- Hermeticidad IP - 20

Luminaria para empotrar en panel yeso o falso techo, hecha en troquel de lámina de excelente presentación y acabado acero inoxidable.

Para iluminación directa, bombilla en posición recesada (profunda) y como bañador de pared.



AL

IP-20

R

RETILAP

