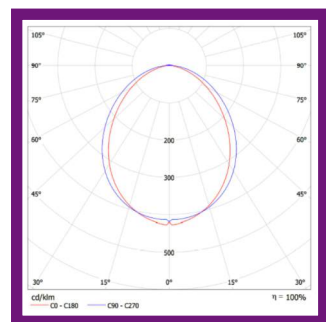
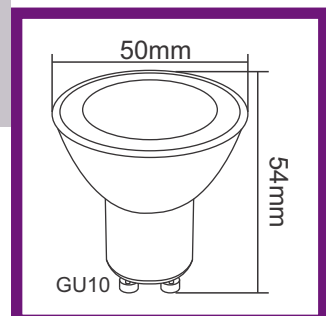


# LB2025



## Características

- Familia Bombilla Led
- Color de luz 2700K
- Alimentación 110-240 AC
- Eficacia 80LW
- Potencia 5W
- Socket GU-10
- Tecnología LED SMD2835
- Procedencia China
- Vida Útil 15.000 Hrs
- Apertura de haz 30°
- Garantía 2 años
- Factor de potencia 0.5

Luminaria para hoteles, bares, cafeterías, restaurantes, recepciones, cuartos de baño, pasillos, como la iluminación de objetos, sensibles al calor e interior de espacios comerciales.

Iluminación puntual y calida para impactos decorativos.

Utilizar solo en interiores.

REFERENCIA  
LB305

°KELVIN  
2700

LÚMENES  
400

CRI  
80%