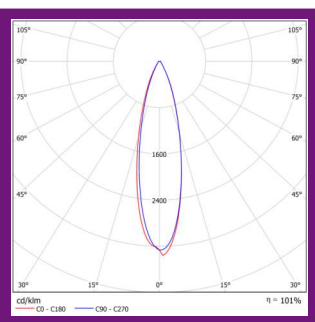
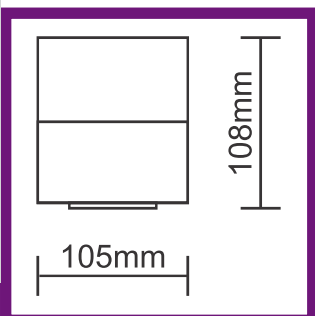


CILINDRO LED



Características

- Tipo de Luz LED
- Color 3000K/4000K
- Potencia 15W
- Alimentación 100V / 240V 60Hz
- Driver F.P.>0.90
- Hermeticidad IP-20
- Vida útil 30.000 Hr L70
- Apertura de Haz 24°
- Garantía 2 Años
- Orientable 90°
- Giratorio 360°

Cilindro equipado con tecnología LED, indicado para interior de superficie, ideal para iluminación comercial y arquitectónica.

Orientable hacia el suelo o pared.

Colores disponibles blanco y negro.

REFERENCIA	°KELVIN	LÚMENES	CRI
TL541-WW	3000	1000	80%
TL541-WN	4000	1000	80%