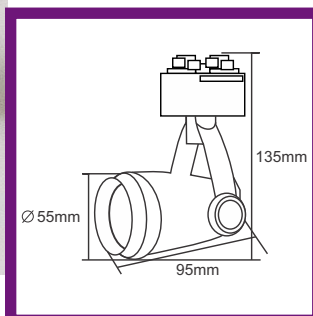


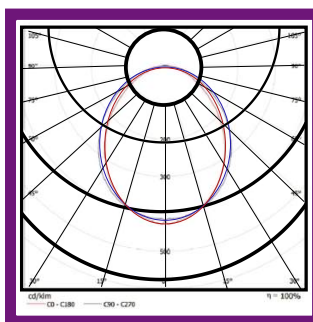
# SPOT GU10



TL544B = BLANCO  
TL544N = NEGRO

## Características

- Familia Spot
- Bombilla Mr16
- Socket Gu10
- Instalación Sobre Carril
- Material Inyección aluminio
- Potencia máxima 6W Led
- Colores disponibles Negro y Blanco
- Procedencia CHINA
- Garantía 2 años
- Con accesorio adicional para sobreponer



Es un spot de iluminación interior especial para bombillas Gu10.  
Indicado para iluminación de espacios comerciales para proyección y diseño de 360° de rotación.  
Instalación: Carril de 3 vías.  
Potencia máxima 7W

AL

IP-20

R



RETILAP