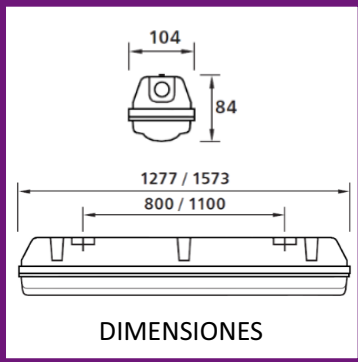
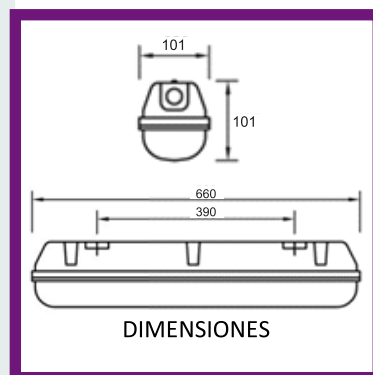


# HERMETICA DUNA LED ZALUX 1.2 mt - 0.60 mt



DIMENSIONES



DIMENSIONES

## Descripción

Luminaria estanca LED fabricada con materiales de alta Calidad que garantizan una larga vida útil del producto.

### 1 CARCASA

Material: PC (Policarbonato) Fabricación: Inyección

Color: Gris RAL (7035)

Características: Con protección UV, integrando dos soportes para la fijación de la bandeja, que al mismo tiempo permiten suspenderla para realizar la conexión.

### 2 JUNTA DE ESTANQUEIDAD

Material: PU (poliuretano)

Características: garantiza un índice de protección IP66, IK 08.

### 3 BANDEJA

Material: lamina de acero lacada en blanco.

Características: la bandeja y el difusor se pueden enganchar al cuerpo para realizar operaciones de montaje.

### 4 TARJETAS DE LED

Tarjetas CCT: 3000K 4000K 5000K CRI 80

### 5 DIFUSOR

Material: PC (policarbonato)

Fabricación: Inyección - Color Opal

Características: Con protección UV, diseñado para una óptima distribución de la luz.

### 6 CLIPS

Material: PA + 10% GF

Permiten un fácil montaje y desmontaje del difusor.

### 7 FIJACION BANDEJA

Material: PA 6.6

Características: Fija la bandeja a la carcasa permitiendo su rápido montaje y desmontaje.

### 8 DRIVER

110-277V THD <10%

PF >0.95

Opcional Dimable 0-10, DALI.

Batería Emergencia.

### 9 MUELLES DE FIJACION

Material: Acero Inoxidable

Para la fijación al techo o suspensión con triángulos incluidos.

### 10 ALIMENTACION

110-227 V 50/60Hz

Luminaria Clase I

### 11 RESISTENCIA

Agentes Químicos (Ver Tabla)

Al Impacto IK-08

Al Fuego combustibilidad (UL94): V2

### 12 HERMETICIDAD IP-66

### 13 VIDA ÚTIL L70, 50000Hr

### 14 GARANTÍA 5 Años

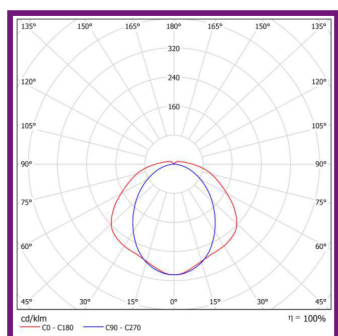
### 15 Conexión:

Incluye Cable 3x18 de 1.2 mt y prensaestopa.

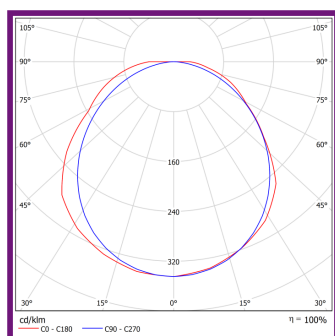
Opcional 3x16, 5x18, 5x16 normal y libre

de halógeno.

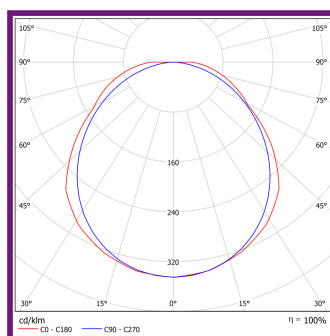
# HERMETICA DUNA LED ZALUX 1.2 mt - 0.60 mt



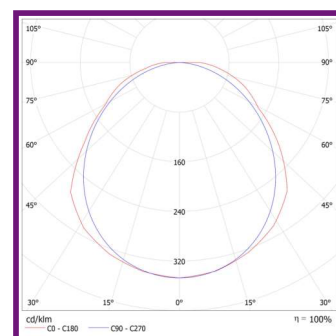
20W X0.60



35W x1.2

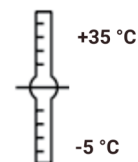


58W x1.2



80W x1.2

## Posibilidades de montaje



## Aplicaciones recomendadas:

Almacenes  
Estacionamientos abiertos y cerrados  
Estaciones de trabajo

Pasillos - Bodegas - Cobertizos  
Salas de plantas  
Parqueaderos

POTENCIA	20 W	29 W	35 W	44 W	58 W	59 W	80 W
CORRIENTE	2x375mA	2x375mA	2x375 mA	2x454 mA	2x600 mA	2x650 mA	2x845 mA
FLUJO MODULOS	2700 lm	4400 lm	5400 lm	5900 lm	7660 lm	8634 lm	10400 lm
EFICIENCIA	82%	83%	85%	85%	85%	87%	84%
FLUJO REAL	2200 lm	3600 lm	4570 lm	5000 lm	6575 lm	7500 lm	8740 lm
EFICACIA	120 lm x w	124 lm x w	130 lm x w	113 lm x w	115 lm x w	127 lm x w	110 lm x w