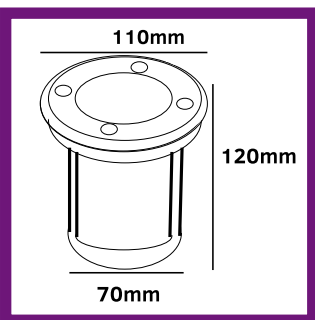


SP 2104 BALA DE PISO MR-16



Características

- Familia Balas de Piso
- Socket incluido 120V GU - 10
- Socket alterno 12V G - 5,3
- Instalación Insertado en suelo
- Material Acero Inoxidable
- Potencia máxima 7W LED
- Protección IP 65



Ideal para decoración de jardines, entradas, indicación de senderos peatonales y otros tipos de señalización. Borde exterior en acero inoxidable, cristal de seguridad (5mm) cuerpo interior sellado, protector y cuerpo plástico (housing) IK 08 que protege todo el conjunto.



BIPIN



GU-10