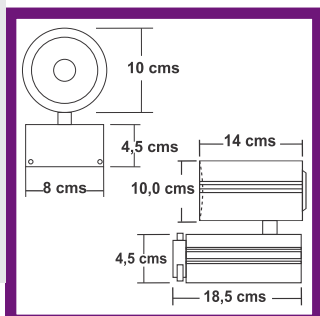
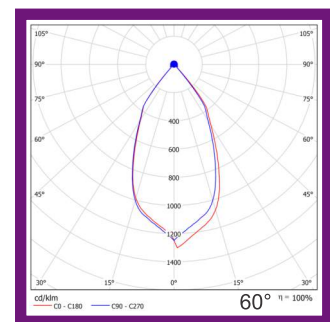
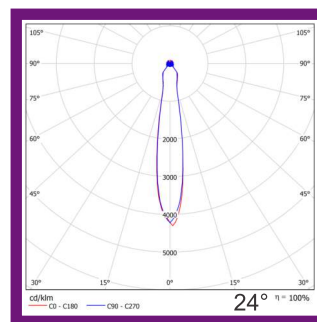


SPOT LED 35W



Características

- Tipo de Luz LED
- Color 3000K/4000K
- Potencia 35W
- Alimentación 100V / 240V-277V Max. 0.2A
- Driver LIFUD F.P.>0.95 THD<18%
- Tecnología LED CREE
- Vida útil 30.000 Hr L70
- Apertura de Haz 24° / 60°
- Garantía 3 Años
- Procedencia China
- Lúmenes x Vatio 85



Spot led de uso interior norma IP20, indicado para espacios comerciales por rendimiento lumínico, su chasis en aluminio fundido permite una excelente disipación de calor, su base de conexión es de 3 vías (línea, neutro y tierra), orientable 360° grados, manejo de 2 ópticas 24° y 60°, esto permite manejar una iluminación puntual y general con un mismo modelo. Lúmenes x vatio 85 LM x W.

REFERENCIA	°KELVIN	LÚMENES	CRI
TL534-WW	3000	3000	85%
TL534-NW	4000	3000	85%