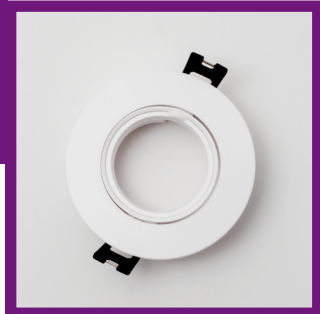
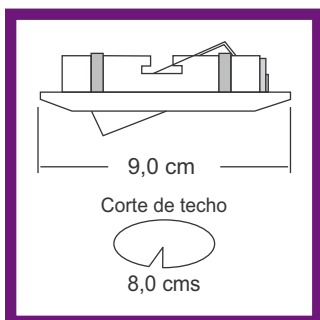


DL 23 ARO REDONDO BASCULANTE



Características

- | | |
|--------------------------|------------------|
| • Familia | Aros |
| • Socket Incluido (120V) | GU - 10 |
| • Diámetro extremo | 9,0 cms |
| • Diámetro de corte | 8,0 cms |
| • Material | Policarbonato PC |
| • Potencia máxima | 7W |
| • Colores disponibles | Blanco- Negro |



Para iluminación indirecta, empotrable en panel yeso y cielo falso de excelente presentación. Luz orientable 90°

Bala redonda inyectada en policarbonato, ideal para habitaciones, teatros, museos, pasillos y locales comerciales.



PC

IP-20

R

RETILAP

